



FD Series
24 ton - 31 ton

- 製品の仕様および外観は、改良のため予告なく変更することがあります。
- 本カタログに掲載している各性能の仕様値は、標準仕様車を用いた当社内テスト結果に基づいたものです。
- このカタログの内容は2022年5月現在のものです。
- 京都工場並びに滋賀工場、安土工場はISO9001およびISO14001の認証を取得しています。

1t以上のフォークリフトの運転は
**1t 技能講習
修了証
が必要です!**

- 最大荷重の1t以上のフォークリフトの場合「フォークリフト運転技能講習」を修了した方に限ります。
- 最大荷重の1t未満のフォークリフトの場合「フォークリフト運転技能講習」を修了、または事業主の行う「特別教育」を受講した方を対象とします。
- 詳細は担当販売店にお問い合わせください。

Logisnext

三菱ロジスネクスト株式会社

〒617-8585 京都府長岡京市東神足2-1-1 TEL.075-956-8688

www.logisnext.com

販売店

FD Series
24 ton - 31 ton
FD240-5 / FD310-5



より力強くてやさしく、 そしてより安全で頼もしく。

作業現場から好評いただいている、荷役性能向上による高作業性がもたらす力強さ。
排出ガス2014年基準対応エンジン搭載によって実現した、優れた環境性能によるやさしさ。
さらに好評のグッドビューア標準装備をはじめとした装備の充実化による安全性の向上と、
重作業にも応える頼もしい高耐久ボディ。
より力強くて優しく、そしてより安全で頼もしく。
FD seriesがお客様の荷役作業を支えます。

特定特殊自動車排出ガス2014年基準適合による 環境負荷の低減とパワフル作業の両立

コモンレール式燃料噴射システムによる最適燃焼の新型クリーンエンジンと新排出ガス浄化システムを搭載。クリーンな排出ガスにより、環境負荷の低減を実現いたしました。
特定特殊自動車排出ガス2014年基準に適合したハイレベルの環境性能と重作業に対応する作業能力の高いパフォーマンスの両立を実現しています。また、特定特殊自動車排出ガス2014年基準適合により車検取得が可能です。



新型クリーンエンジンを搭載

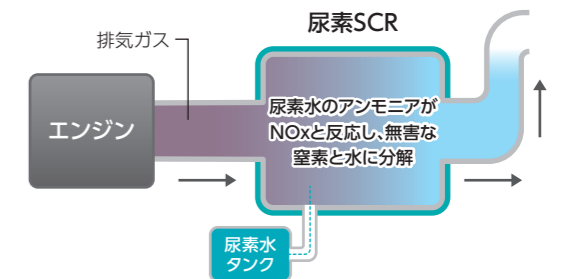
過酷な重作業に十分に耐えうるパワーと耐久性を兼ね備えた地球に優しい新型クリーンエンジンを採用。
排出ガス2014年基準適合エンジンと尿素SCRでクリーンな排出ガスによる環境負荷の低減を実現しています。



新排出ガス浄化システム

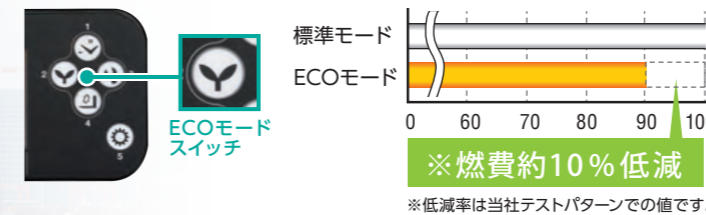
NOx低減率80%の厳しい規制値をクリア

特定特殊自動車排出ガス2014年基準における旧規制値との比較です。
尿素水触媒による化学反応(還元)で排出ガスに含まれるNOx(窒素酸化物)を大幅に低減する尿素SCRシステムを搭載。ハイパワーとクリーンな排出ガスを両立しました。また、DPFレスのためメンテナンスの省力化も実現しています。



ECOモード機能を標準装備

燃費とCO2を低減するECOモード機能を標準装備。
実用レベルの動力性能を維持しながら、低燃費を実現。標準モードより約10%燃費を低減します。



尿素水について

燃料と同様に補給が必要となります。残量はメーターパネル内の残量計で確認が可能です。また尿素水補給時の吹きこぼれをブザーで警告する尿素水満量のお知らせブザーを新装備。
●尿素水は無色透明の液体で引火の危険性はありません。
●消費量は1時間あたりの燃料消費に対して約5%です。(当社評価パターン)



大型フォークリフト
FD Series 31 ton FD310-5
3100kg / 1250mm

※本カタログ掲載の車両はオプション装備車です。



大型フォークリフト
FD Series 24 ton FD240-5
2400kg / 1250mm

※本カタログ掲載の車両はオプション装備車です。

クラストップレベルの良好な広視界

ピラーレス構造のキャビンと上部を斜めにしたカウンターウェイトなど、良好な前方視界・後方視界・上方視界を確保。見渡し良好な視界で安全作業をサポートします。



前方視界 (写真はFD310)



後方視界 (写真はFD310)



上方視界 (写真はFD240)

防水型バックモニター(オプション)

防塵、防水機能に優れたバックモニターをオプションでご用意。オーバーヘッドガード仕様にも装着できます。
※グッドビューアとの組合せ可能です。



画面表示例

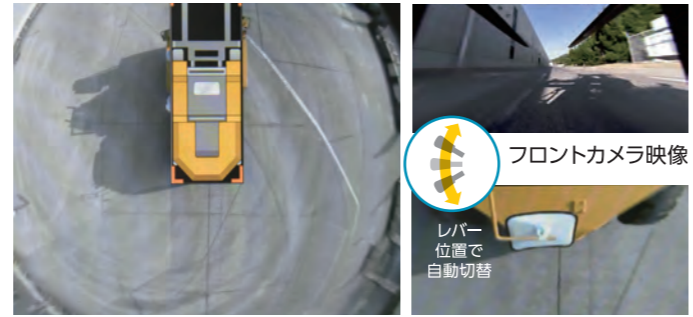
モニターカメラ

全周囲モニターシステム「グッドビューア」を採用

フォークリフトの各部に取り付けたカメラ映像をリアルタイムに処理、あたかも車両の真上から見たような映像として運転席のモニター画面に表示し、運転席からは見えにくい箇所も確認することが可能です。

オペレーターが一目で周囲の状況を把握することが可能な、安全作業をサポートする当社独自のシステムです。

※走行時、荷役作業時は必ず目視等の安全確認も併せて実施をお願いいたします。

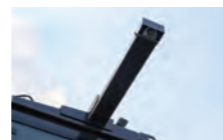


360° 俯瞰映像

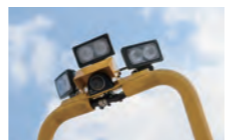
リヤカメラ映像



フロントカメラ



サイドカメラ



リヤカメラ

※ライトはオプションです。



動画でCHECK!
上記QRコードをスマートフォンなどで読み込むとPR動画をご覧いただけます。



運転席から見えにくいエリアもグッドビューアでサポート

※図はイメージです。実際とは異なりますのでご注意ください。

操作性・快適性に優れた運転席

大容量エアコン標準装備と液体封入式ラバーマウント採用による低騒音・低振動構造で、静かで振動の少ない快適な運転環境を実現。室内照明灯はLEDを採用し書類などが見やすくなっています。



1・2速固定、ドライブなどモード切替を手元で行えるシフトホールドを標準装備

作業内容に応じて、ミッションを1速固定・2速固定・自動変速の3モードを選択できます。

発進時のショックを和らげるソフトスタートスイッチを新装備

発進時のモードをスイッチで切り替えることで、長尺物や精密機器等を扱われるお客様にも安心してお使いいただけます。



モード切替えスイッチ

ソフトスタートスイッチ

電気式パーキングブレーキスイッチ装備

スイッチ操作でパーキングブレーキを簡単にかけられます。また、エンジンストップ時には自動的にブレーキがかかり、かけ忘れを防ぎます。

走行・荷役インターロックを標準装備

オペレーターが正しい運転操作位置にいる場合のみ、走行・荷役操作が可能になる安全機能を標準装備。

オペレーター離席時の事故防止のための補助システムです。

※走行インターロック機構は駆動を停止させるものでブレーキがかかるわけではありません。降車時には必ず駐車ブレーキをかけてください。

旋回走行時の安定性を高めるSSC (Speed Safety Control) 機能を新たに標準装備

タイヤ角に応じて徐々に最大車速を引き下げることで旋回時の安全走行をサポートします。



旋回時に徐々に車速を引き下げて安全に旋回

新型多機能メーターパネルを装備

液晶画面を従来車より大型化し、尿素水残量表示など様々な車両情報を確認できる多機能液晶メーターパネルを採用しました。液晶の左側にはLEDによる警告ランプを搭載し、トラブルも一目で確認可能です。



メーターパネルに後輪タイヤ切れ角計を標準装備

液晶メーターパネルに、後輪タイヤの向きを表示マーク方向の変化により一目で確認できるタイヤ切れ角計を新たに標準装備。タイヤの向きをメーターパネルで確認できるので発進時の誤操作による接触事故の防止など安全性が向上します。



左向き

中立

右向き

タイヤの向きを11分割で表示
□枠は車体、◆はタイヤ方向と進行方向を示す。

手すりおよびステップを改良し、乗り降り時の安全性を向上

さらなる安全な乗り降りのため、手すりおよびステップの形状を一新いたしました。また、滑り止めとしてパーリング加工を施すことで劣化にも強く雨天時でも安全な乗り降りを可能としました。



LED式作業灯を標準装備

広範囲を照らし安全作業をサポートする防塵・防水性に優れたLED式作業灯を標準装備。また、オプションで各種LED式作業灯をご用意しています。



LED式前方作業灯

LED式後方作業灯

タイヤ止めを標準装備

駐車時の安全性を高めるタイヤ止めを収納スペースと併せて新たに標準装備しました。



タイヤ止め (2個1セット)

タイヤ止め置き場

High performance & Durability

優れた作業性能と耐久性

パワフルな作業性能

多くのお客様からご好評いただいている伝統のパワフルな作業性能を継承し、さらに向上。現場を選ばないタフ&ハイパワーで、どんな重作業にも充分対応し、作業効率改善に威力を発揮いたします。



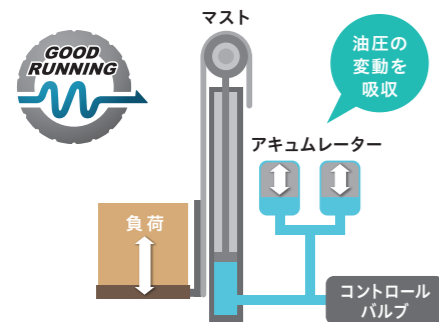
トップレベルの
リフトスピード
(FD240)

無負荷 385 mm/s
負荷 345 mm/s

トップレベルの
最高速度 34 km/h (FD240)
最大けん引力 179 kN (FD240)

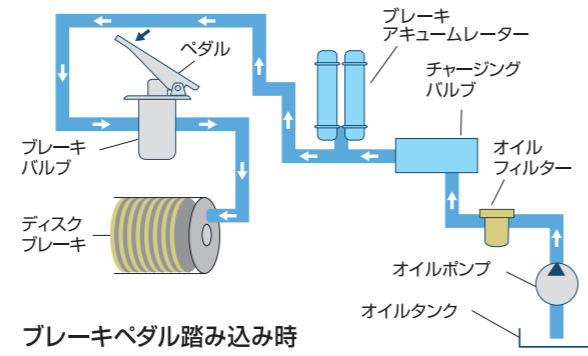
グッドランニングシステムをオプション設定

段差走行時のリフトシリンダー圧力の変動を、車体に搭載した高圧用・低圧用2つのアクムレーターによって吸収し、無負荷から全負荷までの広範囲で振動・衝撃を低減。積荷の破損や荷崩れの防止など安全で安定した荷役作業を可能とします。



全油圧式パワーブレーキシステムを装備

エアやブレーキオイルがない作動油のみのパワーブレーキシステムを搭載し、優れたメンテナンス性を実現しています。



ブレーキペダル踏み込み時

密閉式湿式ディスクブレーキを標準装備

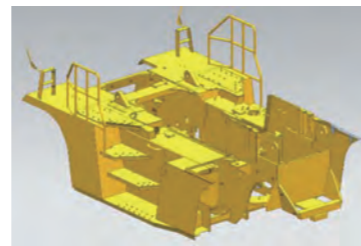
高稼働ヘビーユーザーに好評の密閉型湿式ディスクブレーキを搭載。密閉式のため異物混入による性能低下の無い安定したブレーキ性能とシュー交換不要によるメンテナンスコスト削減でお客様をサポートいたします。



密閉型湿式ディスクブレーキ

伝統の頑丈さ

当社の伝統である頑丈さと優れた耐久性を継承。剛性に優れたフレーム構造により、従来車同等以上の耐久性と信頼性を確保しています。



大容量エアクリナーを標準装備

集塵効率が高くサービス性に優れた大容量エアクリナーを標準装備。ヘビーダストの環境条件にも対応可能なスペックのため、苛酷な作業環境でも安心して車両をお使いいただけます。

メンテナンスの容易な車体構造

メンテナンス性を考慮した大きく開くボンネットとサイドパネルにより、日々の点検整備が簡単に行えます。また、DPF(ディーゼル微粒子捕集フィルター)を装備していないため、定期的なDPFの再生やフィルター交換が不要です。

主要装備一覧

車両形式	FD240-5	FD310-5
一連二段ビューマストVM300	●	●
フォーク2440mm	●	●
フォークレス	△	△
手動式フォークシフト(標準仕様)	●	●
サイドシフト	△	△
油圧モーター式フォークシフト	△	△
油圧モーター式フォークシフト付きサイドシフト	△	△
油圧シリンダー式フォークシフト	△	△
油圧シリンダー式フォークシフト付きサイドシフト	△	△
グッドランニングシステム	△	△
ブレックリーナー	△	△
オンデマンドクーリングファン	●	●
ヘッドガード(鉄板ルーフ)	△	△
エアコンキャビン(デフロスタ付き)	●	●
エアコンキャビン用フロントワイパー(間欠/低速/高速)	●	●
エアコンキャビン用リヤワイパー(ON/OFF)	●	●
回転式シートマウント	●	●
デラックスシート(ファブリック表皮)	●	●
デラックスシート(ビニール表皮)	△	△
チェンジレバー右側	△	△
アームレスト(操作レバー用)	●	●
油圧パイロット式荷役操作レバー	●	●
油圧式インテグレーションペダルスイッチ	●	●
電気式インテグレーションペダルスイッチ	△	△
ノブずれ補正ステアリング	△	△
走行荷役インターロック制御	●	●
前照灯(ルーフ左右)(ハロゲン)	●	●
前照灯(ルーフ左右)(LED)	△	△
フロントコンピランプ(電球)	●	●
リヤコンピランプ、バックランプ(LED)	●	●
前方作業灯(フェンダー上)(左右各1)(標準LED)	●	●
前方作業灯(フェンダー上)(左右各2)(LED)	△	△
前方作業灯(キャビン上)(左右各1)(LED)	△	△
後方作業灯(ウエイト)(左右各1)(標準LED)	●	●
後方作業灯(ウエイト)(中央1個)(LED)	△	△
後方作業灯(キャビン上)(左右各1)(LED)	△	△
黄色回転灯(キャビン上)(LED)	△	△
赤色回転灯(キャビン上)(LED)	△	△
黄色回転灯(ウエイト右)(LED)	△	△
赤色回転灯(ウエイト右)(LED)	△	△
後部作業灯バック運動キット	△	△
回転灯バック運動キット	△	△
グッドビューア	●	●
グッドビューア(後部カメラ用補助灯付き)	△	△
バックモニター(防水)	△	△
リヤビューミラー(ルームミラー)	●	●
サイドミラー(フェンダー上)	●	●
リヤアンダーミラー(1面)(ウエイト上)	●	●

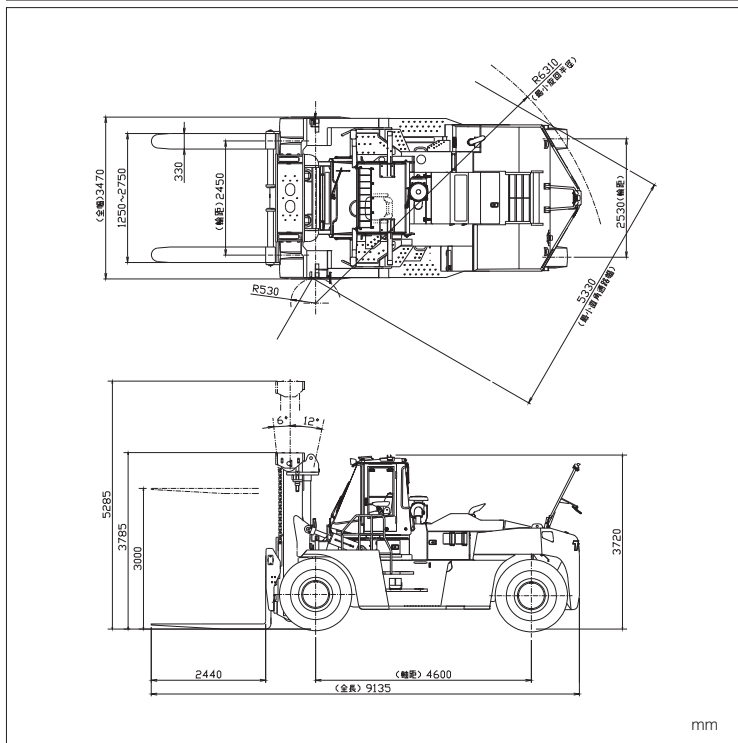
●:標準装備 △:オプション

車両形式	FD240-5	FD310-5
リヤアンダーミラー(3面)(ウエイト上)	△	△
アクセサリソケット(24V)	●	●
ルームランプ(室内灯)(LED)	●	●
バックホーン	△	△
プレートキースイッチ	●	●
大容量バッテリー	△	△
タイヤ止め+置場	●	●
マストティルトゲージ(左側)	△	△
マストティルトゲージ(右側)	△	△
車体吊りフック	●	●
消火器	△	△
拡声器	△	△
ティルトシリンダーブーツ	△	△
集中給脂(グリスニップル集中配置)	△	△
オートグリスター(手動ポンプ式)	△	△
カレンダー/時計表示	●	●
アワメーター/オドメーター表示	●	●
トリップメーター/スピードメーター表示	●	●
タイヤ切れ角表示	●	●
簡易荷重計 表示	△	△
燃料残量系 表示	●	●
尿素水残量計/尿素水満量確認ブザー	●	●
エンジン水温系/トルコン油温計	●	●
パーキング/ブレーキ警告	●	●
尿素SCRシステム故障警告	●	●
尿素水品質異常警告	●	●
尿素水残量警告	●	●
エアクリナー目詰まり警告	●	●
ラジエーター液量警告	●	●
トルコン油温警告	●	●
シートベルトアラーム	△	△
パスワードエントリー	●	●
POWER/ECOモード切替	●	●
ウサギ/カメモード切替	●	●
最高速度制御(10km/h,15km/h,20km/h)	△	△
速度警報(15km/h)	△	△
ソフトスタートモードスイッチ(2速発進)	●	●
シフトホールド(1速/2速)(右側スイッチ式)	●	●
ソフトスタートモードスイッチ(2速発進)(荷役レバースイッチ式)	△	△
車載工具キット	△	△
リム付きスペアタイヤ	△	△
スペアリム	△	△
ニューマチックラグタイヤ ※1	●	●
ユニークタイヤ ※2	△	—
車検装備	△	△
タイヤメーカー(ヨコハマタイヤ製) ※3	—	△
スタッカー入れ	△	△

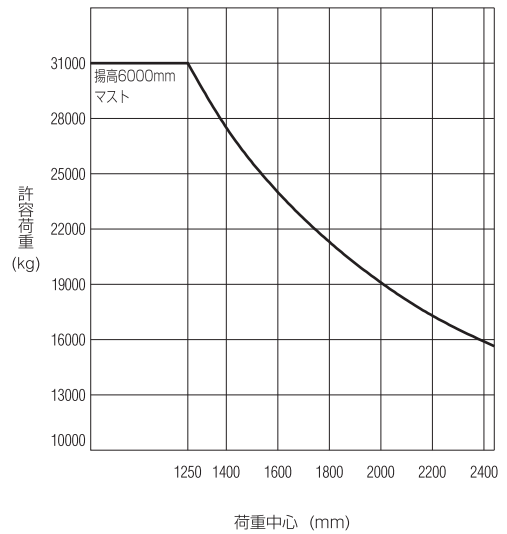
※1 31t標準はコンチネンタル製深溝タイプ。 ※4 一部のオプションは車検取得時装備不可です。
※2 24tのみオプション設定。
※3 31tのみオプション設定。



外形寸法図



荷重表

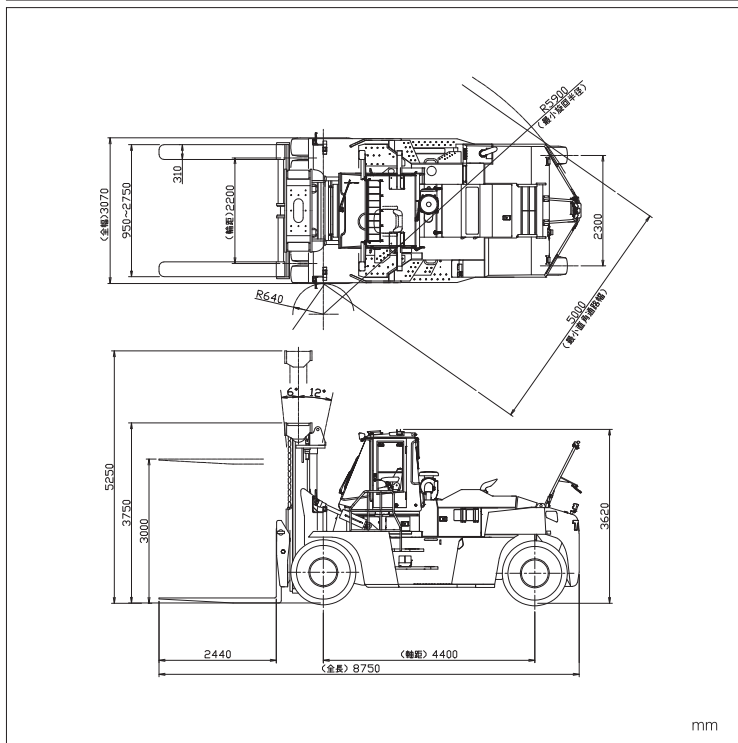


標準仕様

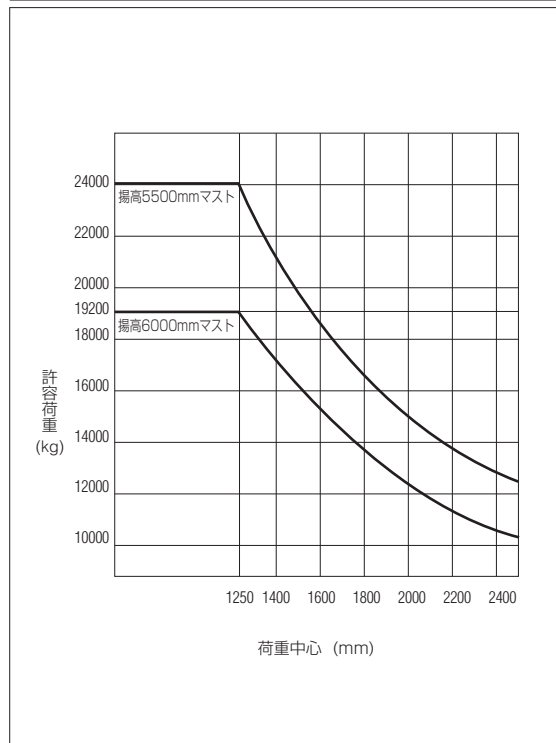
			FD310-5
● 車両形式			FD310-5
● 性能			
最大荷重	kg		31000
荷重中心	mm		1250
最大揚高	mm		3000
上昇速度	負荷	mm/s	270
	無負荷	mm/s	300
マスト傾斜角度	deg		6-12
最高走行速度(前進)	km/h		27
最小旋回半径(車体最外部)	mm		6310
● 寸法			
全長	mm		9135
全幅	mm		3470
全高	フォーク地上時	mm	3775
	最大揚高時	mm	5285
	キャビン	mm	3715
ホイールベース	mm		4600
トレッド	前輪	mm	2450
	後輪	mm	2530
フォーク長さ	長さ×幅×厚さ	mm	2440×330×108
フォーク調整間隔	mm		1250-2750
最低地上高(マスト下)	mm		335
● 重量			
車両重量	kg		43800
● 変速機			
変速段数	前 / 後		4/4
● エンジン			
形式			VOLVO TAD871VE
総排気量	ℓ		7.70
定格出力	kW/rpm		185/2200
最大トルク	N·m/rpm		1160/1200
燃料			軽油(JIS K2204に準じたもの)
排ガス後処理装置			尿素SCR
燃料タンク容量	ℓ		600
尿素水タンク容量	ℓ		45
● ブレーキ			
主ブレーキ			油圧湿式多板ディスクブレーキ
● タイヤ			
前輪(ダブル)			16.00-25-32PR
後輪			16.00-25-32PR

● 本仕様および装備は改良のため予告なく変更することがあります。

外形寸法図



荷重表



標準仕様

			FD240-5
● 車両形式			FD240-5
● 性能			
最大荷重	kg		24000
荷重中心	mm		1250
最大揚高	mm		3000
上昇速度	負荷	mm/s	345
	無負荷	mm/s	385
マスト傾斜角度	deg		6-12
最高走行速度(前進)	km/h		34
最小旋回半径(車体最外部)	mm		5900
● 寸法			
全長	mm		8750
全幅	mm		3070
全高	フォーク地上時	mm	3750
	最大揚高時	mm	5250
	キャビン	mm	3620
ホイールベース	mm		4400
トレッド	前輪	mm	2200
	後輪	mm	2300
フォーク長さ	長さ×幅×厚さ	mm	2440×310×105
フォーク調整間隔	mm		950-2750
最低地上高(マスト下)	mm		295
● 重量			
車両重量	kg		34500
● 変速機			
変速段数	前 / 後		4 / 4
● エンジン			
形式			VOLVO TAD871VE
総排気量	ℓ		7.70
定格出力	kW/rpm		185/2200
最大トルク	N·m/rpm		1160/1200
燃料			軽油(JIS K2204に準じたもの)
排ガス後処理装置			尿素SCR
燃料タンク容量	ℓ		600
尿素水タンク容量	ℓ		45
● ブレーキ			
主ブレーキ			油圧湿式多板ディスクブレーキ
● タイヤ			
前輪(ダブル)			14.00-24-24PR
後輪			14.00-24-24PR

● 本仕様および装備は改良のため予告なく変更することがあります。